

PE markventiler



PE markventiler

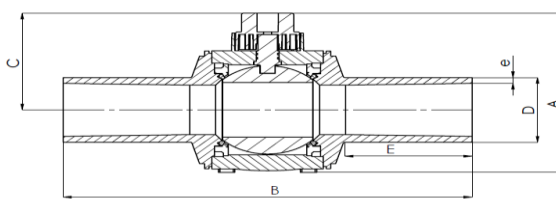
PE markventil för vätskor och gas

- Strl 25 – 200 mm
- 25-125 fullt genomlopp
- Spegelsvetsat hus
- Tätning finns med NBR, EPDM (STD) eller VITON (for kemiskt bruk)



Använda i Europa sedan 1976

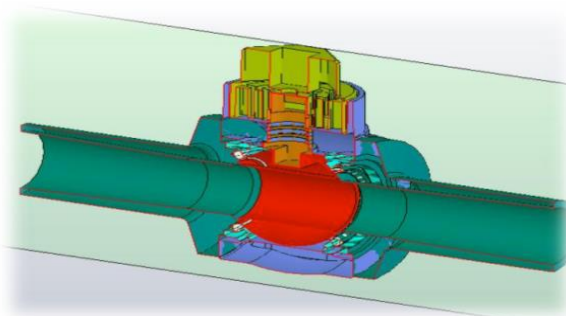
Teknisk data:



DIM (mm)	A (mm)	B (mm)	C (mm)	E (mm)	Vikt (kg)	Kula
25	205	321	133	85	1,65	19
32	205	321	133	85	1,68	26
40	205	322	133	88	1,71	32,7
50	205	364	133	107,6	1,81	40,8
63	205	339	133	98,1	1,86	45
75	205	358	133	111	2,05	45
90	275	504	169	152	4,95	73,6
110	275	503	169	155	5,25	84
125	275	503	169	154	5,45	93
160	275	470	169	136	6,1	93
180	275	470	169	136	7,5	93
200	275	470	169	136	8,5	93

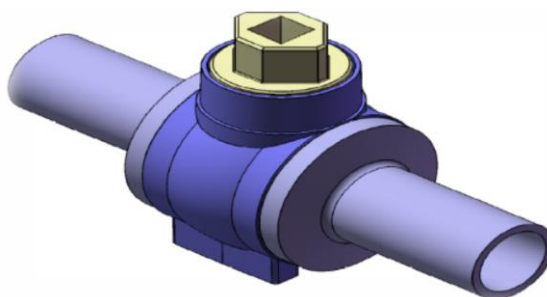
Material

Ventil	Dim (25 – 200 mm)
Ventilhus	PE100
Kula	Polopropylen
Säte	PE
Kultätning	EPDM (STD), NBR eller VITON
Tätning	NBR
Vred	Acetal och glasfiber



Ansluts till system via

- Elektrosvetsning
- Spegelsvetsning
- Mekaniska kopplingar



Normer

Följande normer uppfylls för våra PE markventiler

- EN 1555-4
- EN 12201-4

Användningsområden

- Bergvärmesystem,
- Vattenledningar,
- Gasledningar
- Byggnadsinstallationer
- Tryckluftledningar,
- Övriga system med gaser (neon, argon, helium)

Högsta arbetstryck

PE 100	SDR 11
Gas	10 bar
Vätska	16 bar

Garnityr (tillval)

600-1000mm
1000-2000mm

Andra längder på beställning.

