

## UltraE – Energimätare för värme och kyla

**UltraE** ultrasoniska energimätare kan användas i såväl värme- som kylapplikationer.

Vanliga användningsområden är i villor, flerfamiljshus, kommersiella fastigheter och industrier.

Mätaren lämpar sig även mycket väl för fördelningsmätning för debitering av olika brukare och är enkelt anslutningsbar till loggnings- och övervakningssystem.

Med Modbus som kommunikation kan mätaren användas till ett stort antal olika typer av värmepumpar och andra enheter med samma kommunikationsinställning.



DN15 – DN40

### Fördelar

- Kommunikationsmöjligheter via Modbus, M-bus, 4-20 mA och puls
- Extern 24 VDC eller batteri
- Kompakt enhet (option väggmonterad display)
- Tydlig display med menyhantering
- 2 st PT 1000 temperaturgivare
- Datalagring 72 månader i mätare
- Inga rörliga delar
- Enheten kalibrerad vid leverans
- Montage vertikalt eller horisontellt



DN50 – DN300

### Tillbehör

Kulventil med inbyggd givaranslutning för temperatursensor M10x1.

Art nr: KV-DNxxTemp





## Teknisk information

DN [mm]	q <sub>s</sub> [m <sup>3</sup> /h]	Q <sub>p</sub> [m <sup>3</sup> /h]	Q <sub>i</sub> [m <sup>3</sup> /h]
15	2	1.0	0.02
20	5	2.5	0.05
25	7	3.5	0.07
32	12	6	0.12
40	20	10	0.2
50	30	15	0.3
65	50	25	0.5
80	80	40	0.8
100	120	60	1.2
125	200	100	2
150	300	150	3
200	500	250	5
250	600	400	8
300	840	600	12

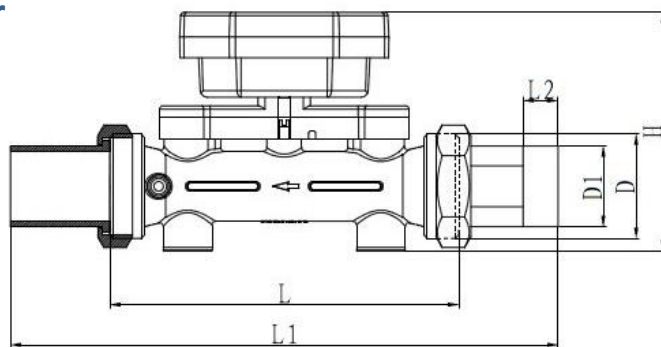
DN15-DN40 - Utförande i mässing eller rostfritt stål.

DN50-DN300 - Utförande gjutjärn eller rostfritt stål.

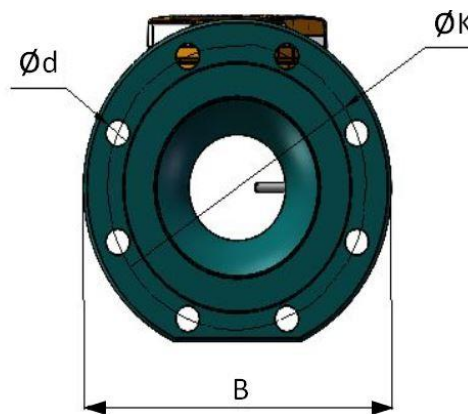
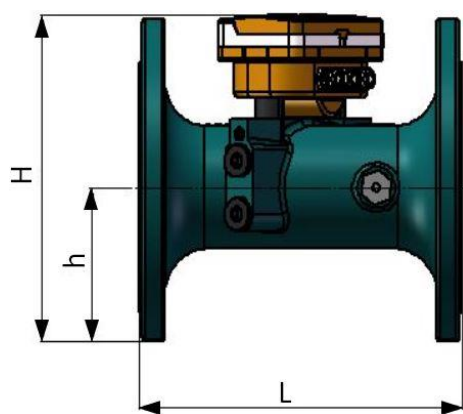
DN350-DN600 - Utförande i Kolstål.

Funktion	Värde
Arbetsområde	-5 - +95°C
Temperaturdifferens	1 – 90 K
Max tryck	16 bar
Noggrannhet	Enligt EN1434 klass 2
Temperatursensorer	PT 1000
IP klass	IP 54
Strömförsörjning	Extern 24VDC eller Batteri (Batteri gäller ej för buskommunikation)
Display	Energi (positiv och negativ), effekt, summerat flöde, flöde, temperaturer, ΔT, drifttid
Datakommunikation	Puls, 4-20 mA, M-BUS, RS-485 (Modbus-RTU) med extern 24VDC energiströmförsörjning. Möjlighet att kombinera M-bus eller Modbus med puls eller 4-20 mA. Metod anges vid beställning.
Data lagring	Historik 72 månader
Tryckfall vid Q <sub>p</sub>	< 0.02 MPa
Givaranslutning	< DN 40 – M10x1 (passar i våra kulventiler med givaranslutning) > DN 40 – ½"

## Dimensioner



Diameter	L	D	L1	L2	D1	H
DN	Längd	Kontakt kopplings-tråd	Längdmått mellan kopplingar	Effektiv längd mellan kopplingar	Anslutnings-gänga	Höjd
<i>mm (tum)</i>	<i>mm</i>	<i>mm</i>	<i>mm</i>	<i>mm</i>	<i>mm</i>	<i>mm</i>
15 (1/2")	130	G <sup>3</sup> / <sub>4</sub>	205	10	G <sup>1</sup> / <sub>2</sub>	110
20 (3/4")	130	G1	235	16	G <sup>3</sup> / <sub>4</sub>	115
25 (1")	160	G1 <sup>1</sup> / <sub>4</sub>	280	18	G1	120
32 (1 1/4")	180	G1 <sup>1</sup> / <sub>2</sub>	305	20	G1 <sup>1</sup> / <sub>4</sub>	128
40 (1 1/2")	200	G2	330	22	G1 <sup>1</sup> / <sub>2</sub>	136



Diameter	L	B	H	h	d	K	Vikt	Tryckklass
DN	<i>mm</i>	<i>mm</i>	<i>mm</i>	<i>mm</i>	<i>d x n</i>	<i>mm</i>	<i>kg</i>	<i>bar</i>
DN50	200	125	184	62	18x4	125	6	16
DN65	200	142	197	68	18x4	145	6,5	
DN80	225	186	221	90	18x8	160	13	
DN100	250	204	238	105	18x8	180	16	
DN125	250	240	251	112	18x8	210	21	
DN150	300	285	275	130	22x8	240	30	
DN200	350	340	323	153	22x8	295	45	10
DN250	450	395	380	190	22x12	355	55	
DN300	500	445	424	212	22x12	410	68	



## Kommunikation

### Modbus-RTU över RS-485

Adress 1 (1-247), 9600 bps (300-9600), paritet *none*, 8 databitar, 1 stoppbit.

### Mbus

Adress 0 (0-247), 2400 bps (300-9600), paritet *even*, 8 databitar, 1 stoppbit.

### Alternativ kommunikation

Andra alternativ för kommunikation är 4-20mA och puls som även kan beställas i kombination med mbus eller modbus.

För mer information om kommunikation, kontakta din säljare.



Beställningsnyckel			
Typ	uE	ultraE-serien	
Tillgänglig storlekar	DN	DN15-DN600	
Material	B	Mässing (HPb 59-1)	<i>DN15-DN40</i>
	C	Gjutjärn	<i>DN50-DN600</i>
	S	Rostfritt stål	<i>DN50-DN300</i>
Tryckklass	A	10 bar	<i>DN50-DN600</i>
	B	16 bar	<i>DN15-DN40</i>
Output (Mbus eller Modbus kan kombineras med Puls eller 4-20mA utgång)	N	Ingen	
	1	OCT puls	
	2	RS485 (Modbus-RTU)	
	3	M-bus	
	4	Tvåtråds 4-20 mA	
	21	Modbus + puls	
	24	Modbus + 4-20 mA	
	31	M-bus + Puls	
34	M-bus + 4-20 mA		
Temperaturområde	N	-5°C – +95°C	<i>standard</i>
	H	+4°C – +150°C	
Display	A	Kompakt enhet	<i>standard</i>
	BXX	Delad enhet	<i>För väggmontage av display. Max 10 m kabel.</i>
Anslutningar (Flänsar DN50-DN600)	0	Utvändig gänga	<i>DN15-DN40</i>
	1	DIN (EN1092-1)	<i>Standard</i>
	2	ANSI B16.5	
	3	JIS	
	4	Annat	<i>Kan erbjudas vid större volymer</i>
Strömförsörjning	0	Batteri	
	1	24 VDC	<i>Standard</i>

**Exempel: uE-DN40-B-B-2-N-A-0-1**

Modell: uE  
DN: 40mm  
Material: Mässing  
Tryckklass: 16 bar  
Output: Modbus  
Temperaturområde: -5°C – +95°C  
Display: Kompakt enhet  
Anslutning: Gänga  
Strömförsörjning: 24 VDC



2Flow AB  
0451 – 223 00  
www.2flow.se