

## UltraD - Flödesmätare

**UltraD** Avancerade ultrasoniska flödesmätare som är mycket enkla att installera speciellt framtagna för kompakt design. Mätarna innehåller inga rörliga delar, med fördelar som extremt låg strömförbrukning, hög noggrannhet och tillförlitlighet. Mätarna är konstruerade för enkel installation och kan monteras utan raksträcka före och efter mätaren.

### Fördelar

- Modbus, Mbus, puls eller 4-20 mA
  - Modbus eller Mbus kan fås i kombination med 4-20 mA
- Extern 24 VDC strömmatning
  - Batteridrift som option
- Ingen raksträcka erfordras före och efter mätare
- Tydlig display med menyhantering
- Inga rörliga delar
- Utmärkt noggrannhet, även vid låga flöden
- Montage vertikalt eller horisontellt
- Brett mätområde R= 250/500



DN15-DN40



DN50-DN125



DN150-DN600

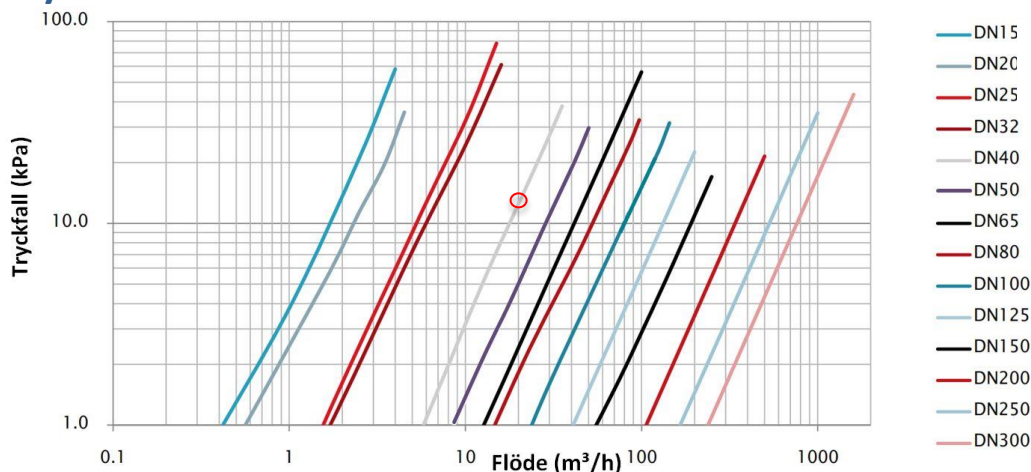
### Teknisk information

Dimension	Q3/Q1	Startflöde	Q1 Min flöde	Q2 Övergångs- flöde	Q3 Permanent flöde	Q4 Max flöde
DN	(R)	(m <sup>3</sup> /h)	(m <sup>3</sup> /h)	(m <sup>3</sup> /h)	(m <sup>3</sup> /h)	(m <sup>3</sup> /h)
15	250 / 500	0.001	0.01 / 0.005	0.016 / 0.008	2.5	3.125
20	250 / 500	0.001	0.016 / 0.008	0.0256 / 0.0128	4	5
25	250 / 500	0.002	0.04 / 0.02	0.064 / 0.032	10	12.5
32	250 / 500	0.003	0.1 / 0.05	0.16 / 0.08	25	31.25
40	250 / 500	0.005	0.16 / 0.08	0.252 / 0.126	40	50
50	250 / 500	0.01	0.16 / 0.08	0.252 / 0.126	40	78.7
65	250 / 500	0.013	0.252 / 0.126	0.4 / 0.2	63	125
80	250 / 500	0.02	0.252 / 0.126	0.4 / 0.2	63	200
100	250 / 500	0.031	0.4 / 0.2	0.64 / 0.32	100	312.5
125	250 / 500	0.048	0.4 / 0.2	0.64 / 0.32	100	312.5
150	250 / 500	0.069	1 / 0.5	1.6 / 0.8	250	500
200	250 / 500	0.122	1.6 / 0.8	2.56 / 1.28	400	787.5
250	250 / 500	0.191	4 / 2	6.4 / 3.2	1000	1250
300	250 / 500	0.275	5 / 2.5	8 / 4	1250	1600



Funktion	Värde
Arbetsområde	0.1-50 °C
Omgivning	-20°C – +70°C, ≤ 100 % RF
Omgivningsklass	Class C
Max tryck	DN15-DN40 16 bar, DN50-DN600 10 bar (option 16 bar)
Noggrannhet	ISO 4064:2005 (klass 2)
IP klass	IP 68
Strömförsörjning	24VDC, Batteri som option (DN15-DN25 endast med batteri) (>10 års livslängd på batteri)
Display	Totalflöde, volymflöde, flödesriktning, läckageindikation, datum och tid, signalstyrka, felkoder, (batteristatus)
Datalagring	Senaste 7x24h, 365 dygn och 72 månader
Tryckfallsklass	ΔP16 (DN15-DN25: ΔP25)
Temperaturklass	T50/T90
Elektromagnetisk miljö	E1
Flödesprofilkänslighet	U0/D0 (DN15-DN25: U3/D0)

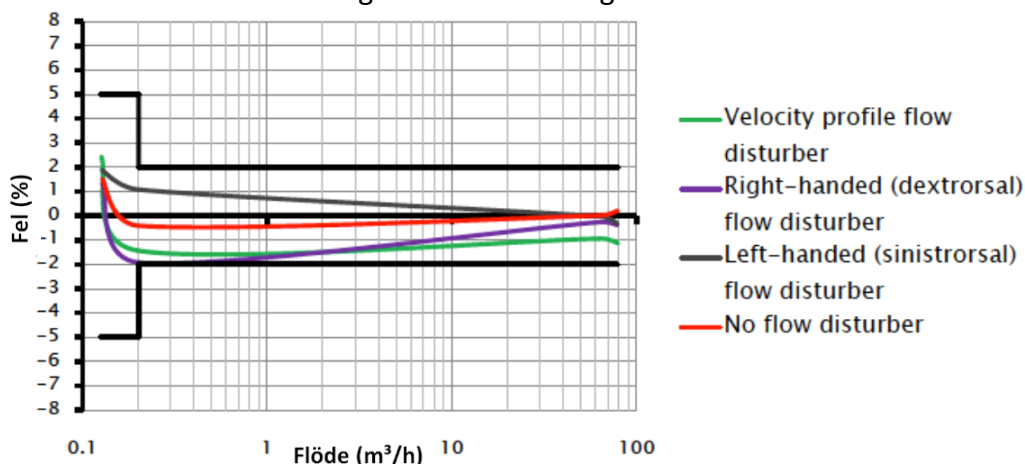
## Tryckfall



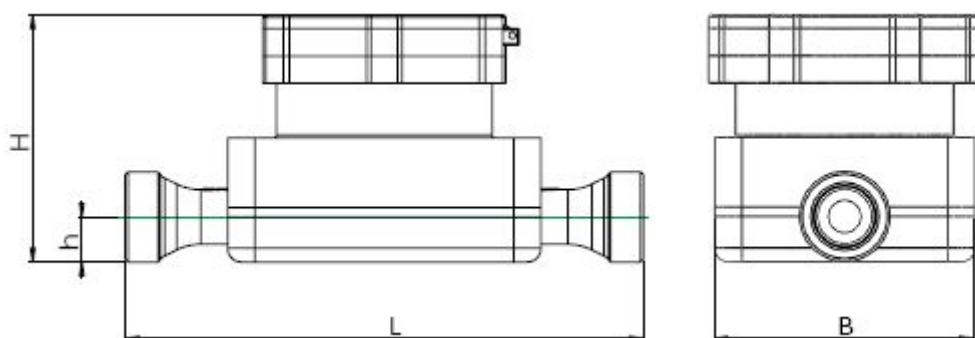
Exempel: Tryckfallet genom en flödesmätare DN40 med vätskeflöde 20 m<sup>3</sup>/h avläses till 12 kPa enligt figur ovan.

## Mätfel

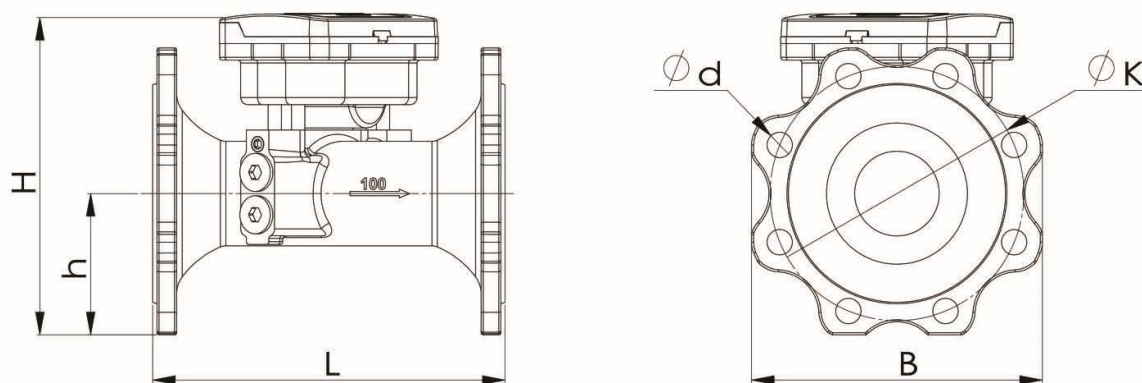
Mätaren har provats mot norm med flödesstörande utrustning före och efter mätaren. Sammanställningen nedan visar utfallet från mätningarna och påvisar att mätaren toleranskrav klaras även med flödesstörande utrustning i direkt anslutning till mätaren.



## Dimensioner



## Fläns



Nominell dim.		L	B	H	h	d	K	Vikt RF	Vikt Gjutjärn	Ansl.
DN	tum	mm	mm	mm	mm	d x n	mm	kg	kg	
DN15	1/2	165	96	111	14			1		Gänga
DN20	3/4	190	96	115	18			1,2		
DN25	1	260	96	120	23			1,4		
DN32	1 1/4	260	90	130	19			4,8		
DN40	1 1/2	300	130	132	20			6,5		
DN50	2	200	125	180	65	18x4	125	9	6	Fläns
DN65	2 1/2	200	142	185	68	18x4	145	11	6,5	
DN80	3	225	186	213	93	18x4	160	13	13	
DN100	4	250	204	226	102	18x4	180	16	16	
DN125	5	250	240	231	112	18x4	210	21	21	
DN150	6	300	285	280	142,5	22x4	240	29	30	
DN200	8	350	340	327	170	22x8	295	46	45	
DN250	10	450	395	374,5	197,5	22x12	355	60	55	
DN300	12	500	445	414,5	222,5	22x12	410	74	68	



Beställningsnyckel			
UltraD	uD	R=250 standard	DN15-DN300
	uD500	R=500	DN15-DN300
	uD100	R=100	DN350-DN600
Tillgänglig storlekar	DN	DN15-DN600	
Material	1	Gjutjärn, epoxi invändigt	DN50-DN300
	2	Kolstål	DN350-DN600
	3	Rostfritt stål 304	DN15-DN300
	4	Rostfritt stål 316	DN15-DN300
	5	Rostfritt stål 316L	DN15-DN300
	6	Mässing (HPb 59-1)	DN15-DN40
Output (Mbus eller Modbus kan kombineras med Puls utgång)	N	Ingen kommunikation	Endast i kombination med batteri
	1	RS485 (Modbus-RTU)	
	2	OCT puls	
	3	M-bus	
	4	4-20 mA tvåtråds	DN32-DN600 med 24 VDC
	12	Modbus + puls	DN15-DN600 med 24 VDC
	32	Mbus + Puls	DN15-DN600 med 24 VDC
42	4-20 mA + puls	DN32-DN600 med 24 VDC	
Anslutningar	0	Utvändig gänga	DN15-DN40
	1	Flänsar (DN50- DN600)	DIN (EN1092-1) Standard
	2		ANSI B16.5
	3		JIS
	4		Annat
Strömförsörjning	0	Batteri	Standard ≤DN25 DN15-DN600, ej vid kombinerad output
	1	24 VDC	Standard >DN25 DN32-DN600
Tryckklass	A	10 bar	DN50-DN600
	B	16 bar	DN15-DN300

**Exempel: uD-DN40-6-14-0-1-B**

Modell: uD  
DN: 40mm  
Material: Mässing  
Output: Modbus och 4-20 mA  
Anslutning: Gänga  
Strömförsörjning: 24 VDC  
Tryckklass: 16 bar



2Flow AB  
0451 - 223 00  
www.2flow.se