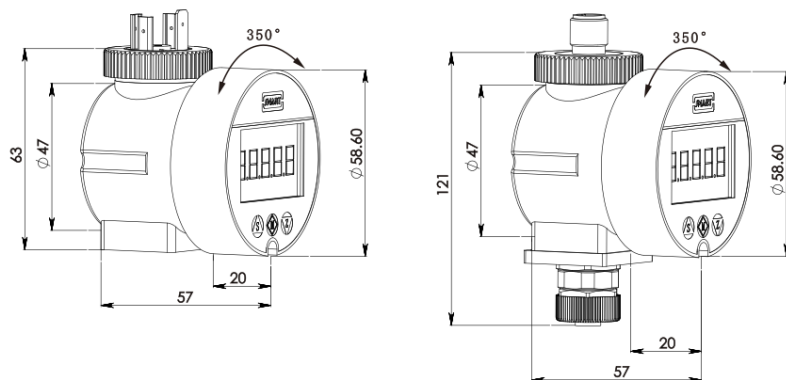


# SMART – Intelligent display

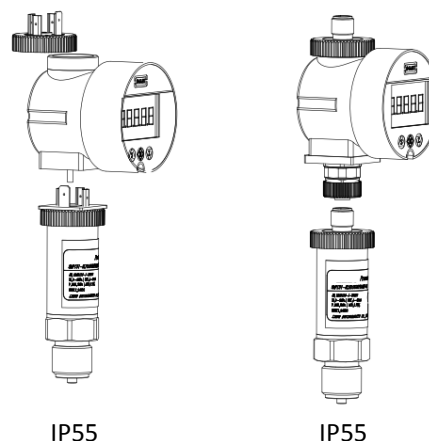
- Bakgrundsbelyst LCD-skärm, roterbar 350°*
- Enkel hantering med 3 knappar*
- 24-bitars högprecisions ADC omvandling*
- Tillval med on/off ställbara alarmutgångar*
- Passar 4-20 mA transmitttrar*
- Spänningsmatning 20-30 VDC*



## Dimensioner (mm)



## Installationsbeskrivning



## Teknisk specifikation

Beskrivning	
Användningsområden	Visning av lokala värden i display Upp till 2 oberoende brytande utgångar (option)
Inputsignal	4-20 mA tvåtråds
Strömförsörjning	4-20 mA tvåtråds. Spänningsfall max 8 VDC
Outputsignal	4-20 mA tvåtråds
Hantering	3 knappar, alla parametrar kan ändras i fält
Garanti	12 månader vid normalt användande

Displayparametrar	
Display	Tvåtrådsdisplay 5 bit/8 bit, 7/16 sektioner med bakgrundsbelyst LCD display -19999 - 99999
Noggrannhetsklass	0.1 % F.S
ADC omvandling	24 bits

Brytande kontakter (option)	
Utgång	
Antal utgångar	1 vägs PNP, alarmutgång 2 vägs PNP, alarmutgångar
Inställning utgångar	0-100 % som option
Brytarläge	Normalt öppen, stängd som option
Brytarfunktion	Larm för hög och låg nivå
Noggrannhetsklass	0.1 % F.S
Statusindikator	LED-display
Maxlast	Kontinuerlig max 120 mA
Fördröjning	0-255 ms som option
Maximal frekvens	10 Hz
Hysteresfunktion	0-5 % som option



Felkoder	
Standard	Lågt alarmvärde 3.5 mA, högt alarmvärde 23 mA

Kapsling	
Material	ABS+PC
Rotationsvinkel	350° för anpassad visning

Miljö	
Omgivningstemperatur	-20°C – +70°C
Förvaringstemperatur	-20°C – +70°C
Fukt	5-85 % RH, för inomhusbruk

Mekaniska specifikationer	
Vibration	20 g, 20-5000 Hz
Shock	100 g, 11 ms

Beställningskod	
Typ	SMART
Anslutning givare	D - DIN 43650 hona (standard) H - M12x1 (4pin) hona (option)
Anslutning System	D - DIN 43650 hona (standard) H - M12 x 1 (4pin) hona (option)
On/off alarm	N - Utan larmfunktion (standard) A - 1 output (option) B - 2 output (option)
Kodnyckel standard	SMART-DDN

Elektriska specifikationer	
Elektriskt skydd	Kortslutningsskyddad och skyddad för omvänd polaritet
Isolerande egenskaper	500 V / 100 MΩ

Certifikat	
EMC	EN61326

Valbara enheter i meny	
kPa, MPa, Pa, bar, mbar, psi, mH <sub>2</sub> O, mmH <sub>2</sub> O, cmH <sub>2</sub> O, mmHG, Torr, atm, kg, g, mg, N, kN, °C, °F, K, %RH, %VOL, PPM, %LEL, pH, m, cm, mm, inch, m/s, Ω, kΩ, mV, V	



2Flow AB  
0451 – 223 00  
www.2flow.se